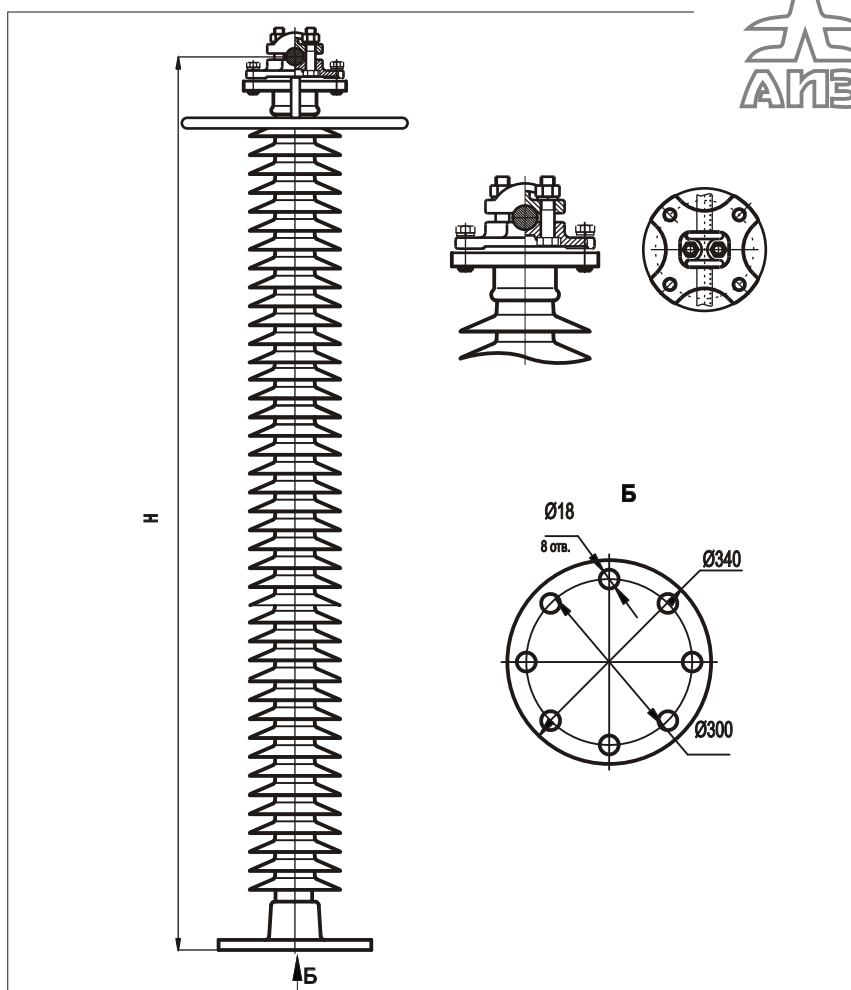


ШИННЫЕ ОПОРЫ 330 КВ НА ОСНОВЕ ПОЛИМЕРНЫХ СТЕРЖНЕВЫХ ИЗОЛЯТОРОВ



ШИННЫЕ ОПОРЫ ПОЛИМЕРНЫЕ ШОП-330-А...-4 УХЛ1

Шинные опоры наружной установки типа ШОП предназначены для поддержания проводов (шин), в сетях переменного тока частотой до 60 Гц, а также для изоляции и крепления токоведущих частей в электрических аппаратах и открытых распределительных устройствах (ОРУ) электрических станций и подстанций напряжением 330кВ. Шинные опоры изготавливаются в соответствии с ГОСТ Р 52082-03 и ТУ3414-005-59116459-2006 разработанными и выпущенными ОАО "ФСК ЕЭС", зарегистрированными в Госстандарте РФ.

Срок эксплуатации - 30 лет. Гарантийный срок - 10 лет. Высокая стойкость к воздействию атмосферных и промышленных загрязнений, воздействию кислот и щелочей, ультрафиолетовому облучению, трекингу, электрической эрозии, актам вандализма, ошибкам персонала.

Шинная опора на основе монолитного стеклопластикового стержня при нагрузках превышающих разрушающие ИСКЛЮЧАЕТ ПАДЕНИЕ НА ЗЕМЛЮ ТОКОПРОВОДА.

Завод имеет возможность поставки полимерных шинных опор со встроенной системой диагностики высоковольтной изоляции, а также с установочными размерами нижнего фланца по требованию заказчика.

УСЛОВНЫЕ ОБОЗНАЧЕНИЯ

- ШОП - марка полимерных шинных опор
- 330 - номинальное напряжение, кВ
- А - модификация шинной опоры для одного провода
- 1,2,3,4 - модификация по сечению и типу провода
- 4 - степень загрязнения по ГОСТ 9920
- УХЛ1 - климатическое исполнение и категория размещения по ГОСТ 15150

ТЕХНИЧЕСКИЕ ХАРАКТЕРИСТИКИ

Номинальное напряжение, кВ	330
Наибольшее рабочее напряжение, кВ	363
Испытательное напряжение полного грозового импульса, не менее, кВ	1175
50%-ное разрядное напряжение промышленной частоты в загрязненном и увлажненном состоянии, кВ	315
При удельной поверхностной проводимости слоя загрязнения, мкСм	30
Минимальная разрушающая сила на изгиб, кН, не менее	8
Напряжение коммутационного импульса, кВ	950
Длина пути утечки не менее, см	920
Наибольший пик номинального кратковременного выдерживаемого тока (ток электродинамической стойкости), кА	160
Допустимое тяжение проводов в горизонтальной плоскости шинных опор для крепления проводов, Н	1480
Количество монтируемых проводов	1
Установочный размер нижнего фланца, мм	Ø300x8 отвØ18
Масса, не более, кг	150

ОБЪЕМ ПРИЕМОДАТОЧНЫХ ИСПЫТАНИЙ ШОП-330-А...-4 УХЛ1

- Комплектность
- Осмотр (внешний вид и маркировка)
- Масса, длина изоляционной части, присоединительные размеры, соответствие расположения арматуры
- Качество и толщина антикоррозионного покрытия арматуры
- Испытательная сила на изгиб (кручение) в течение 1 мин. Контроль прогиба (угла закручивания) и отсутствие пластической деформации при изгибе (кручении)
- Испытательное переменное кратковременное напряжение в сухом состоянии
- Разрушающая сила на изгиб, (кручение)
- Определение уровня частичных разрядов
- Стойкость к проникновению воды
- Стойкость к проникновению красящей жидкости
- Адгезия оболочки к изоляционному телу

ГОСТ Р 52082-03

Шинная опора	Провода по ГОСТ 839-80, Марок		Провода по ТУ 16-505.397-72, марок		Диаметр проводов мм	H max, мм
	А, АКП	АС, АСКС, АСКП, АСК	ПМ	ПА		
	Номинальное сечение провода, мм²					
ШОП-330-А1-4 УХЛ1	185; 240; 300	185/24; 185/29; 205/27; 240/32; 240/39	-	-	17,5 - 22,1	2972
ШОП-330-А2-4 УХЛ1	350; 400; 450; 500	300/39; 300/48; 330/30; 330/43; 400/51; 400/64; 450/56; 500/27	-	-	24,0 - 29,4	2975
ШОП-330-А3-4 УХЛ1	550; 600; 650; 700; 750	500/26; 500/64; 550/71; 600/72; 650/79; 700/86	240, 300	-	30,0 - 36,2	2978
ШОП-330-А4-4 УХЛ1	-	-	-	500	45,0	2984

ШОП®-330-Б...-4 УХЛ1

ШИННЫЕ ОПОРЫ ПОЛИМЕРНЫЕ ДЛЯ ДВУХ ПРОВОДОВ НА НАПРЯЖЕНИЕ 330кВ
ШОП-330-Б1-4 УХЛ1, ШОП-330-Б2-4 УХЛ1, ШОП-330-Б3-4 УХЛ1, ШОП-330-Б4-4 УХЛ1

УСЛОВНЫЕ ОБОЗНАЧЕНИЯ

- ШОП - марка полимерных шинных опор
- 330 - номинальное напряжение, кВ
- Б - модификация шинной опоры для двух проводов
- 1,2,3,4 - модификация по типу шинодержателя
- 4 - степень загрязнения по ГОСТ 9920
- УХЛ1 - климатическое исполнение и категория размещения по ГОСТ 15150

ТЕХНИЧЕСКИЕ ХАРАКТЕРИСТИКИ

Номинальное напряжение, кВ	330
Наибольшее рабочее напряжение, кВ	363
Испытательное напряжение полного грозового импульса, не менее, кВ	1175
50%-ное разрядное напряжение промышленной частоты в загрязненном и увлажненном состоянии, кВ	315
При удельной поверхностной проводимости слоя загрязнения, мкСм	30
Минимальная разрушающая сила на изгиб, кН, не менее	8
Наибольшее напряжение коммутационного импульса, кВ	950
Длина пути утечки не менее, см	920
Наибольший пик номинального кратковременного выдерживаемого тока (ток электродинамической стойкости), кА	160
Допустимое тжение проводов в горизонтальной плоскости шинных опор для крепления проводов, Н	1480
Количество монтируемых проводов	2
Установочный размер нижнего фланца, мм	Ø300x8 отв.Ø 18
Масса, не более, кг	см. таблицы

ОБЪЕМ ПРИЁМОДАТОЧНЫХ ИСПЫТАНИЙ ШОП-330-Б...-4 УХЛ1

Комплектность

Осмотр (внешний вид и маркировка)

Масса, длина изоляционной части, присоединительные размеры, соответствие расположения арматуры

Качество и толщина антикоррозионного покрытия арматуры

Испытательная сила на изгиб (кручение) в течение 1 мин. Контроль прогиба (угла закручивания) и отсутствие пластической деформации при изгибе (кручении)

Испытательное переменное кратковременное напряжение в сухом состоянии

Разрушающая сила на изгиб, (кручение)

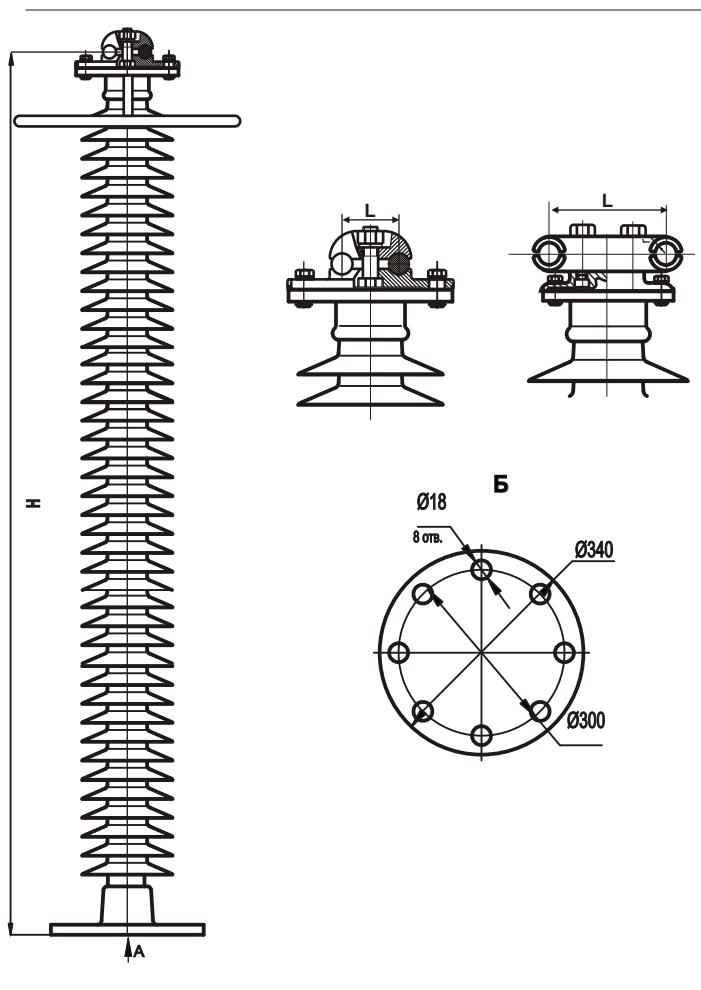
Определение уровня частичных разрядов

Стойкость к проникновению воды

Стойкость к проникновению красящей жидкости

Адгезия оболочки к изоляционному телу

ГОСТ Р 52082-03

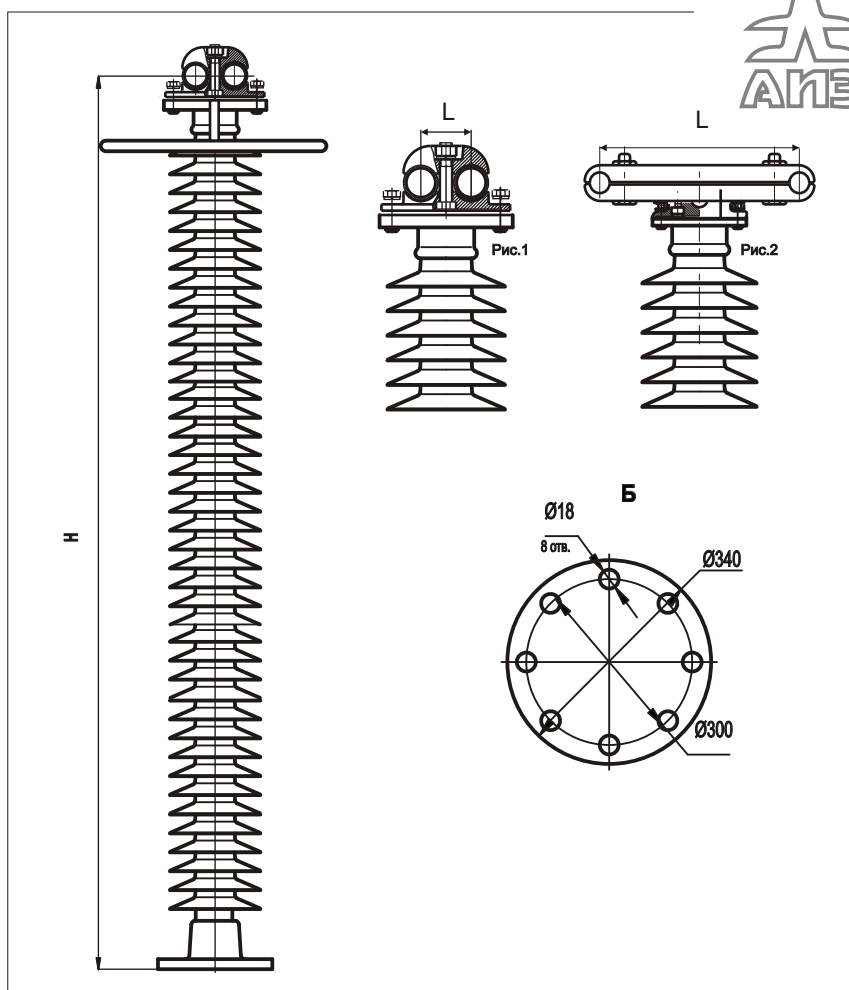


ШИННЫЕ ОПОРЫ ПОЛИМЕРНЫЕ ШОП-330-Б...-4 УХЛ1

Шинные опоры наружной установки типа ШОП предназначены для поддержки проводов (шин), для изоляции и крепления токоведущих частей в электрических аппаратах и открытых распределительных устройствах (ОРУ) электрических станций и подстанций напряжением 220кВ. Шинные опоры изготавливаются в соответствии с ГОСТ Р 52082-03. Срок эксплуатации - 30 лет. Гарантийный срок - 10 лет. Возможна поставка ШОП по техническому заданию заказчика. ШОП-330-Б входит в состав комплексного типового проекта подстанций и ОРУ с применением жесткой ошиновки.

Шинная опора	Провода по ГОСТ 839-80, марок		Расстояние между проводами L, мм	Диаметр проводов мм	H max, мм	Масса, кг
	А, АКП	АС, АСКС, АСКП, АСК				
	Номинальное сечение провода, мм²					
ШОП-330-Б1-4 УХЛ1	185; 240; 300	185/24; 185/29; 205/27; 205/27; 240/39	60	17,5-22,1	2972	154,8
ШОП-330-Б2-4 УХЛ1	350; 400; 450; 500	300/39; 300/48; 330/30; 330/43; 400/51; 400/64; 450/56; 500/27	60	24,0-29,4	2975	154,8
ШОП-330-Б3-4 УХЛ1	550; 600; 650; 700; 750	500/26; 500/64; 550/71; 600/72; 650/79; 700/86; ПМ240; ПМ300	60	30,0-36,2	2978	154,9
ШОП-330-Б5-4 УХЛ1	185; 240; 300	185/24; 185/29; 205/27; 205/27; 240/39	120	17,5-22,1	2989	155,3
ШОП-330-Б6-4 УХЛ1	350; 400; 450; 500	300/39; 300/48; 330/30; 330/43; 400/51; 400/64; 450/56; 500/27	120	24,0-29,4	2992	155,2
ШОП-330-Б7-4 УХЛ1	550; 600; 650; 700; 750	500/26; 500/64; 550/71; 600/72; 650/79; 700/86; ПМ240; ПМ300	120	30,0-36,2	2995	155,1
ШОП-330-Б8-4 УХЛ1	185; 240; 300	185/24; 185/29; 205/27; 205/27; 240/39	200	17,5-22,1	2989	155,5
ШОП-330-Б9-4 УХЛ1	350; 400; 450; 500	300/39; 300/48; 330/30; 330/43; 400/51; 400/64; 450/56; 500/27	200	24,0-29,4	2992	155,6
ШОП-330-Б10-4 УХЛ1	550; 600; 650; 700; 750	500/26; 500/64; 550/71; 600/72; 650/79; 700/86; ПМ240; ПМ300	200	30,0-36,2	2995	155,8
ШОП-330-Б11-4 УХЛ1	185; 240; 300	185/24; 185/29; 205/27; 205/27; 240/39	400	17,5-22,1	2989	156,8
ШОП-330-Б12-4 УХЛ1	350; 400; 450; 500	300/39; 300/48; 330/30; 330/43; 400/51; 400/64; 450/56; 500/27	400	24,0-29,4	2992	157,1
ШОП-330-Б13-4 УХЛ1	550; 600; 650; 700; 750	500/26; 500/64; 550/71; 600/72; 650/79; 700/86; ПМ240; ПМ300	400	30,0-36,2	2995	157,4





ШИННЫЕ ОПОРЫ ДЛЯ ДВУХ ПОЛЫХ ПРОВОДОВ ШОП-330-В...-4 УХЛ1

Шинные опоры наружной установки типа ШОП предназначены для поддержания полых проводов (шин), в сетях переменного тока частотой до 60 Гц, а также для изоляции и крепления токоведущих частей в электрических аппаратах и открытых распределительных устройствах (ОРУ) электрических станций и подстанций напряжением 330кВ. Шинные опоры изготавливаются в соответствии с ГОСТ Р 52082-03.

Срок эксплуатации - 30 лет. Гарантийный срок -10 лет. Высокая стойкость к воздействию атмосферных и промышленных загрязнений, воздействию кислот и щелочей, ультрафиолетовому облучению, трекингу, электрической эрозии, актам вандализма, ошибкам персонала.

Шинная опора на основе монолитного стеклопластикового стержня при нагрузках превышающих разрушающие ИСКЛЮЧАЕТ ПАДЕНИЕ ШИНОПРОВОДА НА ЗЕМЛЮ.

Завод имеет возможность поставки полимерных шинных опор со встроенной системой диагностики высоковольтной изоляции, а также с установочными размерами нижнего фланца по требованию заказчика.

Шинная опора	Рис.№	Полые провода по ТУ 16-505.397-72	Расстояние между проводами, L, мм	Диаметр проводов мм	H max, мм	Масса, кг
		Номинальное сечение провода, мм ²				
ШОП-330-В1-4 УХЛ1	1	500	65	45,0	2142	157,8
ШОП-330-В2-4 УХЛ1	2	500	120	45,0	2162	158,0
ШОП-330-В3-4 УХЛ1	2	500	200	45,0	2162	158,0

УСЛОВНЫЕ ОБОЗНАЧЕНИЯ

ШОП - марка полимерных шинных опор

330 - номинальное напряжение, кВ

В - модификация для двух полых проводов

1,2,3 - модификация по сечению и типу провода

4 - степень загрязнения по ГОСТ 9920

УХЛ1 - климатическое исполнение и категория размещения по ГОСТ 15150

ТЕХНИЧЕСКИЕ ХАРАКТЕРИСТИКИ

Номинальное напряжение, кВ	330
Наибольшее рабочее напряжение, кВ	363
Испытательное напряжение полного грозового импульса, не менее, кВ	1175
50%-ное разрядное напряжение промышленной частоты в загрязненном и увлажненном состоянии, кВ	315
При удельной поверхностной проводимости слоя загрязнения, мкСм	30
Минимальная разрушающая сила на изгиб, кН, не менее	8
Напряжение коммутационного импульса, кВ	950
Длина пути утечки не менее, см	920
Наибольший пик номинального кратковременного выдерживаемого тока (ток электродинамической стойкости), кА	160
Допустимое тяжение проводов в горизонтальной плоскости шинных опор для крепления проводов, Н	1480
Количество монтируемых проводов	2
Установочный размер нижнего фланца, мм	Ø 300x8 отв.Ø 18
Масса, не более, кг	см.таблицу

ОБЪЕМ ПРИЁМОДАТОЧНЫХ ИСПЫТАНИЙ ШОП-330-В...-4 УХЛ1

Комплектность

Осмотр (внешний вид и маркировка)

Масса, длина изоляционной части, присоединительные размеры, соответствие расположения арматуры

Качество и толщина антикоррозионного покрытия арматуры

Испытательная сила на изгиб (кручение) в течение 1 мин. Контроль прогиба (угла закручивания) и отсутствие пластической деформации при изгибе (кручении)

Испытательное переменное кратковременное напряжение в сухом состоянии

Разрушающая сила на изгиб, (кручение)

Определение уровня частичных разрядов

Стойкость к проникновению воды

Стойкость к проникновению красящей жидкости

Адгезия оболочки к изоляционному телу

ГОСТ Р 52082-03

ШОП®-330-Г...-4 УХЛ1

ШИННЫЕ ОПОРЫ ПОЛИМЕРНЫЕ ДЛЯ ТРЕХ ПОЛЫХ ПРОВОДОВ НА НАПРЯЖЕНИЕ 330кВ
ШОП-330-Г1-4 УХЛ1, ШОП-330-Г2-4 УХЛ1, ШОП-330-Г3-4 УХЛ1

УСЛОВНЫЕ ОБОЗНАЧЕНИЯ

ШОП - марка полимерных шинных опор

330 - номинальное напряжение, кВ

Г - модификация для трех полых проводов

1,2,3 - модификация по шиндержателю

4 - степень загрязнения по ГОСТ 9920

УХЛ1 - климатическое исполнение и категория размещения по ГОСТ 15150

ТЕХНИЧЕСКИЕ ХАРАКТЕРИСТИКИ

Номинальное напряжение, кВ	330
Наибольшее рабочее напряжение, кВ	363
Испытательное напряжение полного грозового импульса, не менее, кВ	1175
50%-ное разрядное напряжение промышленной частоты в загрязненном и увлажненном состоянии, кВ	315
При удельной поверхностной проводимости слоя загрязнения, мкСм	30
Минимальная разрушающая сила на изгиб, кН, не менее	8
Испытательное напряжение коммутационного импульса, кВ	950
Длина пути утечки не менее, см	920
Наибольший пик номинального кратковременного выдерживаемого тока (ток электродинамической стойкости), кА	160
Допустимое тяжение проводов в горизонтальной плоскости шинных опор для крепления проводов, Н	1480
Количество монтируемых проводов	3
Установочный размер нижнего фланца, мм	Ø300x8 отв.Ø 18
Масса, не более, кг	см. таблицу

ОБЪЕМ ПРИЁМОДАТОЧНЫХ ИСПЫТАНИЙ ШОП-330-Г...-4 УХЛ1

Комплектность

Осмотр (внешний вид и маркировка)

Масса, длина изоляционной части, присоединительные размеры, соответствие расположения арматуры

Качество и толщина антикоррозионного покрытия арматуры

Испытательная сила на изгиб (кручение) в течение 1 мин. Контроль прогиба (угла закручивания) и отсутствие пластической деформации при изгибе (кручении)

Испытательное переменное кратковременное напряжение в сухом состоянии

Разрушающая сила на изгиб, (кручение)

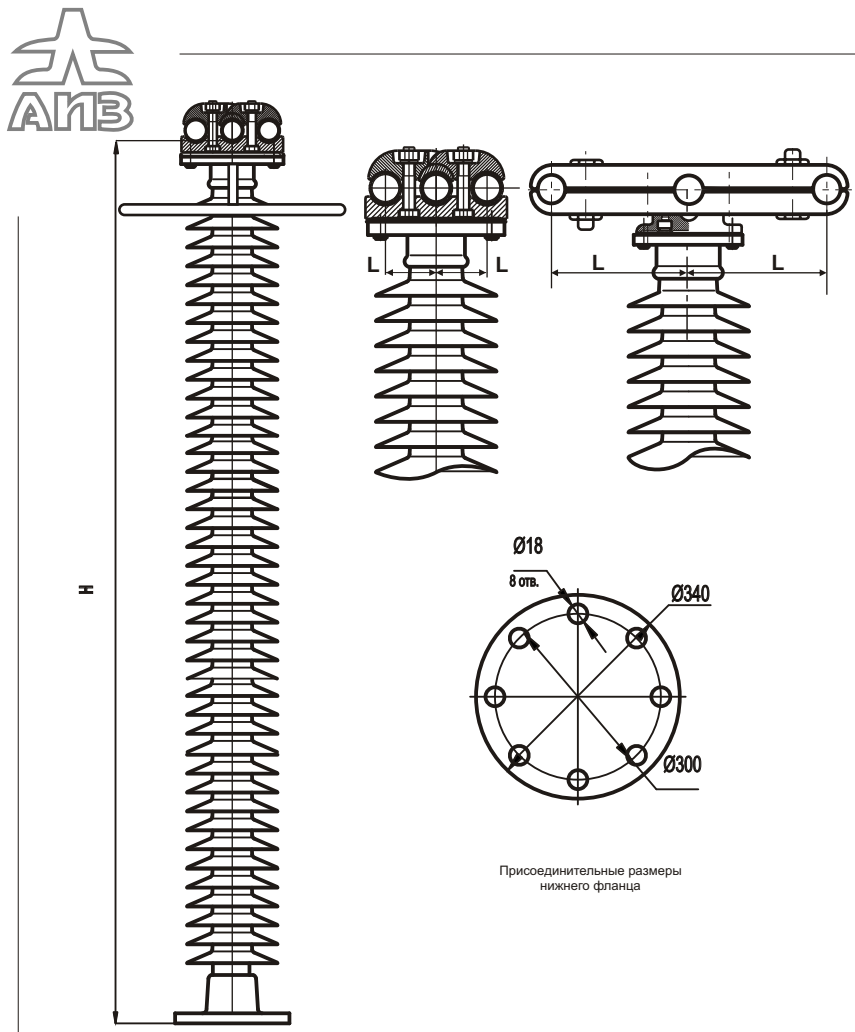
Определение уровня частичных разрядов

Стойкость к проникновению воды

Стойкость к проникновению красящей жидкости

Адгезия оболочки к изоляционному телу

ГОСТ Р 52082-03, ТУ3494-005-59116459-05



ШИННЫЕ ОПОРЫ ДЛЯ ТРЕХ ПОЛЫХ ПРОВОДОВ ШОП-330-Г...-4 УХЛ1

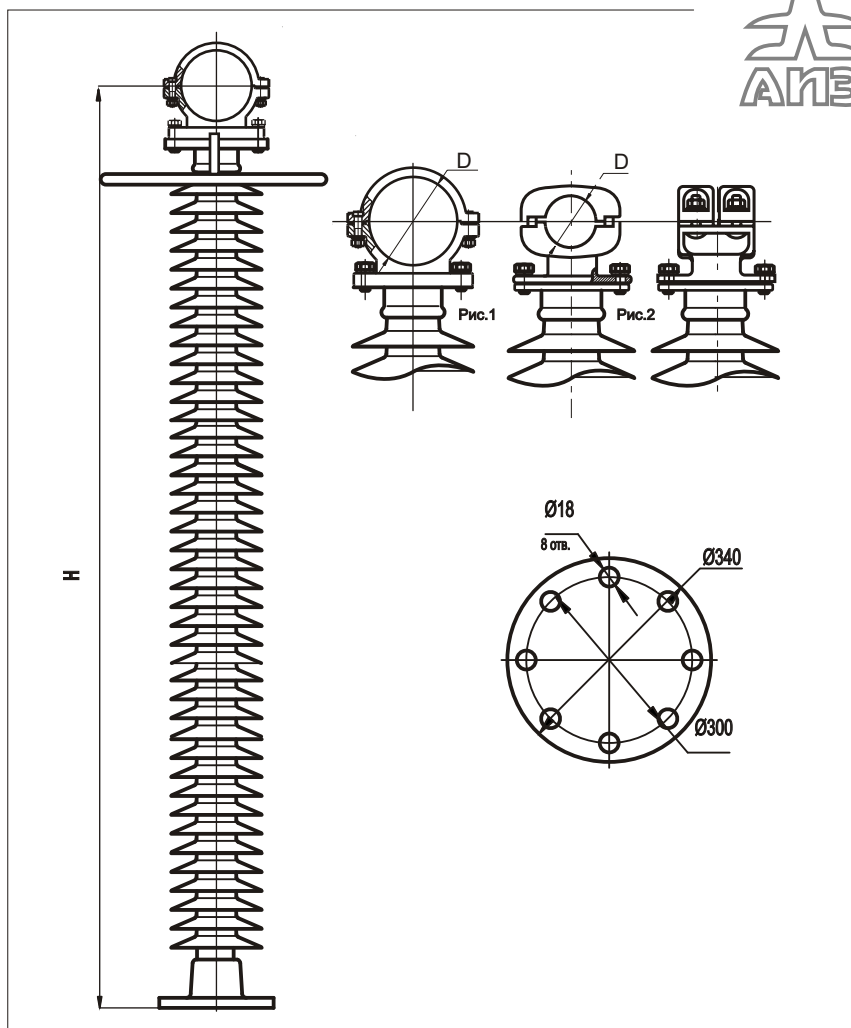
Шинные опоры наружной установки типа ШОП предназначены для поддержания проводов (шин), в сетях переменного тока частотой до 60 Гц, а также для изоляции и крепления токоведущих частей в электрических аппаратах и открытых распределительных устройствах (ОРУ) электрических станций и подстанций напряжением 330кВ. Шинные опоры изготавливаются в соответствии с ГОСТ Р 52082-03.

Срок эксплуатации - 30 лет. Гарантийный срок - 10 лет. Высокая стойкость к воздействию атмосферных и промышленных загрязнений, воздействию кислот и щелочей, ультрафиолетовому облучению, трекингу, электрической эрозии, актам вандализма, ошибкам персонала.

Шинная опора на основе монолитного стеклопластикового стержня при нагрузках превышающих разрушающие ИСКЛЮЧАЕТ ПАДЕНИЕ НА ЗЕМЛЮ ПРОВОДА. Шиндержатель исключает излом полого провода типа ПА500, ПА640.

Завод имеет возможность поставки полимерных шинных опор со встроенной системой диагностики высоковольтной изоляции, а также установочными размерами нижнего фланца по требованию заказчика.

Шинная опора	Рис.№	Полые провода по ТУ 16-505.397-72	Расстояние между проводами, L, мм	Диаметр проводов мм	H max, мм	Масса, кг
		Номинальное сечение провода, мм ²				
ШОП-330-Г1-4 УХЛ1	1	500	65	45,0	3014	157,8
ШОП-330-Г2-4 УХЛ1	2	500	120	45,0	3034	158,0
ШОП-330-Г3-4 УХЛ1	2	500	200	45,0	3034	158,0



УСЛОВНЫЕ ОБОЗНАЧЕНИЯ

ШОП - марка полимерных шинных опор
330 - номинальное напряжение, кВ
Ж - жесткое крепление алюминиевой трубы шины
30-250 - диаметр алюминиевой трубы шины в мм.
4 - степень загрязнения по ГОСТ 9920
УХЛ1 - климатическое исполнение и категория размещения по ГОСТ 15150

ТЕХНИЧЕСКИЕ ХАРАКТЕРИСТИКИ

Номинальное напряжение, кВ	330
Наибольшее рабочее напряжение, кВ	363
Испытательное напряжение полного грозового импульса, не менее, кВ	1175
50%-ное разрядное напряжение промышленной частоты в загрязненном и увлажненном состоянии, кВ	315
При удельной поверхностной проводимости слоя загрязнения, мкСм	30
Минимальная разрушающая сила на изгиб, кН, не менее	8
Испытательное напряжение коммутационного импульса, кВ	950
Длина пути утечки не менее, см	920
Наибольший пик номинального кратковременного выдерживаемого тока (ток электродинамической стойкости), кА	160
Допустимое тяжение проводов в горизонтальной плоскости шинных опор для крепления проводов, Н	1480
Количество монтируемых шин	1
Диаметр присоединительных отверстий нижнего фланца, мм	Ø 300x8 отв.Ø 18
Масса, не более, кг	См. Таблицу

Шинные опоры наружной установки типа ШОП-330-Ж предназначены для поддержания алюминиевой трубы жесткой ошиновки напряжением 330кВ в открытых распределительных устройствах (ОРУ) электрических станций и подстанций. Шинные опоры изготавливаются в соответствии с ГОСТ Р 52082-03. Шинные опоры ШОП-330-Ж входят в состав комплексного проекта жесткой ошиновки подстанций. Проект высылается по запросу. Срок эксплуатации - 30 лет. Гарантийный срок - 10 лет.

ОБЪЕМ ПРИЁМОДАТОЧНЫХ ИСПЫТАНИЙ ШОП-330-Ж...-4 УХЛ1

Комплектность

Осмотр (внешний вид и маркировка)

Масса, длина изоляционной части, присоединительные размеры, соответствие расположения арматуры

Качество и толщина антикоррозионного покрытия арматуры

Испытательная сила на изгиб (кручение) в течение 1 мин. Контроль прогиба (угла закручивания) и отсутствие пластической деформации при изгибе (кручении)

Испытательное переменное кратковременное напряжение в сухом состоянии

Разрушающая сила на изгиб, (кручение)

Определение уровня частичных разрядов

Стойкость к проникновению воды

Стойкость к проникновению красящей жидкости

Адгезия оболочки к изоляционному телу

ГОСТ Р 52082-03

Марка шинной опоры жесткой ошиновки	Рис.№	Диаметр трубы жесткой ошиновки, мм	Диаметр D, мм	Строительная высота, Н, мм	Вес, кг
ШОП-330-Ж30-4УХЛ1	2	30/25	30	3051	156,1
ШОП-330-Ж40-4УХЛ1	2	40/35	40	3051	156,2
ШОП-330-Ж50-4УХЛ1	2	50/45	50	3052	156,5
ШОП-330-Ж70-4УХЛ1	2	70/64	70	3062	156,8
ШОП-330-Ж80-4УХЛ1	2	80/72	80	3070	158,0
ШОП-330-Ж90-4УХЛ1	2	90/80	90	3074	158,3
ШОП-330-Ж100-4УХЛ1	2	100/90	100	3086	158,5
ШОП-330-Ж110-4УХЛ1	1	110/100	110	3092	158,7
ШОП-330-Ж120-4УХЛ1	1	120/110	120	3094	159,3
ШОП-330-Ж130-4УХЛ1	1	130/116	130	3107	161,3
ШОП-330-Ж140-4УХЛ1	1	140/120	140	3112	161,3
ШОП-330-Ж150-4УХЛ1	1	150/136	150	3122	162,4
ШОП-330-Ж170-4УХЛ1	1	170/156	170	3142	163,5
ШОП-330-Ж200-4УХЛ1	1	200/180	200	3162	167,5
ШОП-330-Ж250-4УХЛ1	1	250/230	250	3187	163,5

ШОП®-330-Ш...-4 УХЛ1

ШИННЫЕ ОПОРЫ ДЛЯ ШАРНИРНОГО СОЕДИНЕНИЯ АЛЮМИНИЕВОЙ ТРУБЫ
ШОП-330-Ш50-4 УХЛ1 - ШОП-330-Ш250-4 УХЛ1

УСЛОВНЫЕ ОБОЗНАЧЕНИЯ

ШОП - марка полимерных шинных опор

330 - номинальное напряжение, кВ

Ш - шарнирное крепление алюминиевой трубы

50-250 - диаметр алюминиевой трубы шины в мм

4 - степень загрязнения по ГОСТ 9920

УХЛ1 - климатическое исполнение и категория размещения по ГОСТ 15150

ТЕХНИЧЕСКИЕ ХАРАКТЕРИСТИКИ

Номинальное напряжение, кВ	330
Наибольшее рабочее напряжение, кВ	363
Испытательное напряжение полного грозового импульса, не менее, кВ	1175
50%-ное разрядное напряжение промышленной частоты в загрязненном и увлажненном состоянии, кВ	315
При удельной поверхностной проводимости слоя загрязнения, мкСм	30
Минимальная разрушающая сила на изгиб, кН, не менее	8
Испытательное напряжение коммутационного импульса, кВ	950
Длина пути утечки не менее, см	920
Наибольший пик номинального кратковременного выдерживаемого тока (ток электродинамической стойкости), кА	160
Допустимое тжание проводов в горизонтальной плоскости шинных опор для крепления проводов, Н	1480
Количество монтируемых шин	1
Установочный размер нижнего фланца, мм	Ø300x8 отв.Ø 18
Масса, не более, кг	См.таблицу

ОБЪЕМ ПРИЁМОДАТОЧНЫХ ИСПЫТАНИЙ ШОП-330-Ш...-4 УХЛ1

Комплектность

Осмотр (внешний вид и маркировка)

Масса, длина изоляционной части, присоединительные размеры, соответствие расположения арматуры

Качество и толщина антикоррозионного покрытия арматуры

Испытательная сила на изгиб (кручение) в течение 1 мин. Контроль прогиба (угла закручивания) и отсутствие пластической деформации при изгибе (кручении)

Испытательное переменное кратковременное напряжение в сухом состоянии

Разрушающая сила на изгиб, (кручение)

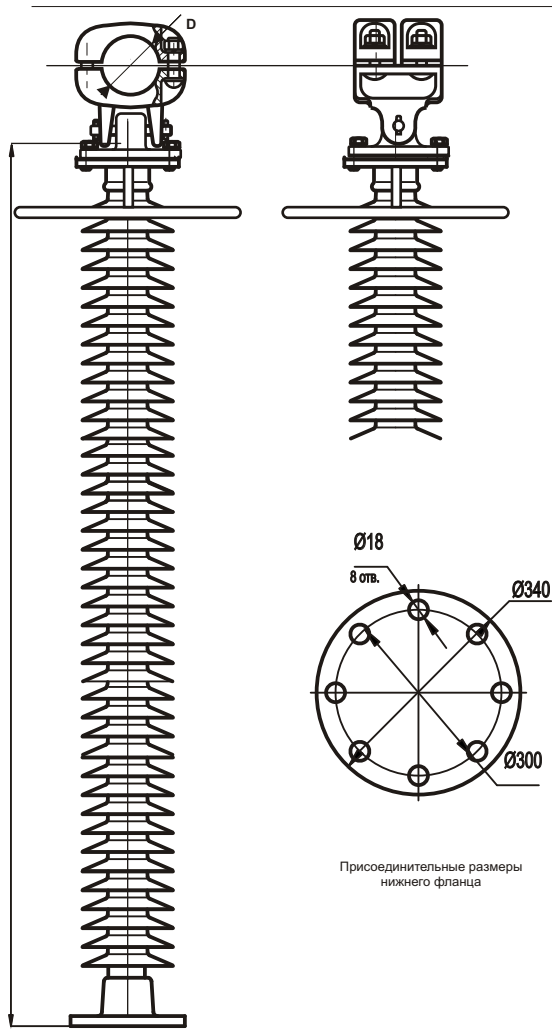
Определение уровня частичных разрядов

Стойкость к проникновению воды

Стойкость к проникновению красящей жидкости

Адгезия оболочки к изоляционному телу

ГОСТ Р 52082-03, ТУ3494-005-59116459-05



Присоединительные размеры нижнего фланца

ШИННЫЕ ОПОРЫ ДЛЯ ШАРНИРНОГО КРЕПЛЕНИЯ ТРУБЫ ШОП-330-Ш...-4 УХЛ1

Шинные опоры наружной установки типа ШОП-330-Ш предназначены для шарнирного крепления алюминиевой трубы жесткой ошиновки напряжением 330кВ в открытых распределительных устройствах (ОРУ) электрических станций и подстанций. Соответствуют ГОСТ Р 52082-03, ТУ3414-005-59116459-06. Срок эксплуатации - 30 лет. Гарантийный срок - 10 лет.

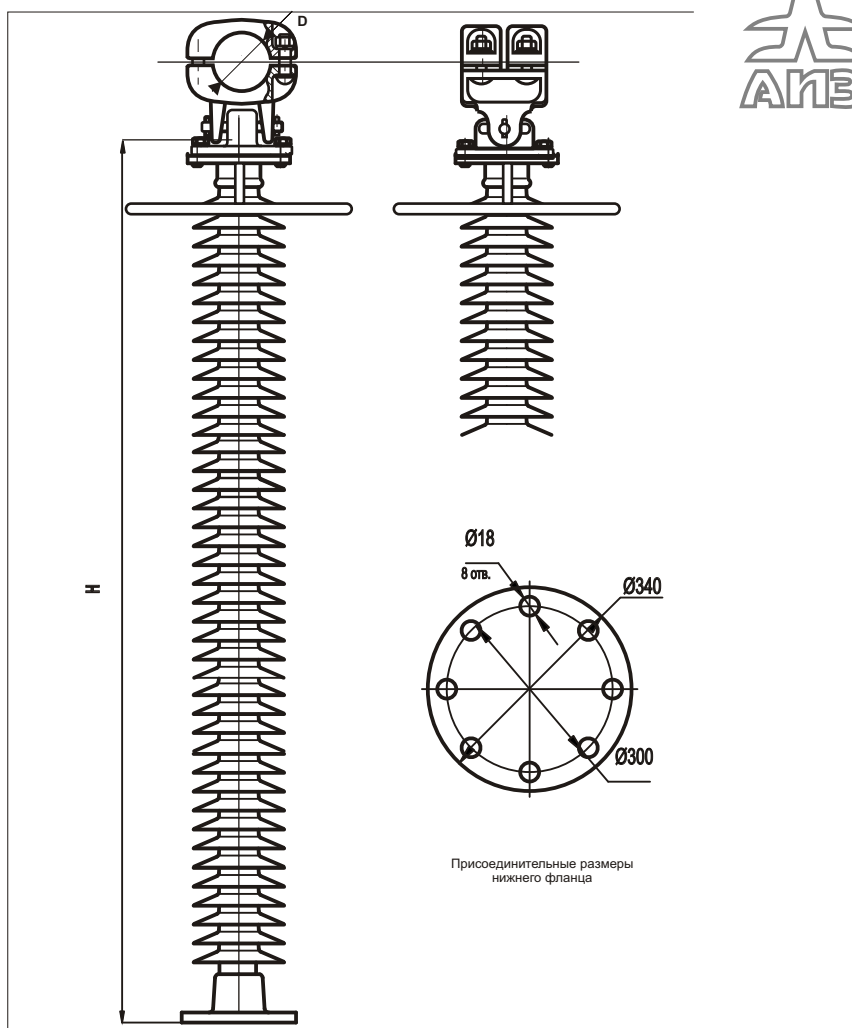
Завод имеет возможность поставки полимерных шинных опор со встроенной системой диагностики высоковольтной изоляции, а также с установочными размерами нижнего фланца по требованию заказчика.

Марка шинной опоры жесткой ошиновки	Диаметр трубы жесткой ошиновки, мм	Диаметр D, мм	Строительная высота, H, мм	Вес, кг
ШОП-330-Ш50-4УХЛ1	50/45	50	3062	160,0
ШОП-330-Ш60-4УХЛ1	60/54	60	3072	160,0
ШОП-330-Ш70-4УХЛ1	70/64	70	3097	160,5
ШОП-330-Ш80-4УХЛ1	80/72	80	3102	161,0
ШОП-330-Ш90-4УХЛ1	90/80	90	3102	161,4
ШОП-330-Ш100-4УХЛ1	100/90	100	3107	162,0
ШОП-330-Ш110-4УХЛ1	110/100	110	3117	162,5
ШОП-330-Ш120-4УХЛ1	120/110	120	3117	162,5
ШОП-330-Ш130-4УХЛ1	130/116	130	3127	163,0
ШОП-330-Ш140-4УХЛ1	140/120	140	3132	163,5
ШОП-330-Ш150-4УХЛ1	150/136	150	3132	163,7
ШОП-330-Ш170-4УХЛ1	170/156	170	3152	165,5
ШОП-330-Ш200-4УХЛ1	200/180	200	3182	167,2
ШОП-330-Ш250-4УХЛ1	250/230	250	3187	168,9



ШИННЫЕ ОПОРЫ ДЛЯ ПОДВИЖНОГО КРЕПЛЕНИЯ АЛЮМИНИЕВОЙ ТРУБЫ НА НАПРЯЖЕНИЕ 330кВ ЖЕСТКОЙ ОШИНОВКИ типа ШОП-330-Д...-4 УХЛ1

ШОП®-330-Д...-4 УХЛ1



ШИННЫЕ ОПОРЫ ДЛЯ ПОДВИЖНОГО КРЕПЛЕНИЯ ТРУБЫ ШОП-330-Д...-4 УХЛ1

Шинные опоры наружной установки типа ШОП-330-Д предназначены для шарнирного поддержания алюминиевой трубы жесткой ошиновки с возможностью движения вдоль оси шинпровода при температурных расширениях, напряжением 330кВ в открытых распределительных устройствах (ОРУ) электрических станций и подстанций. Срок эксплуатации - 30 лет. Гарантийный срок - 10 лет. Соответствуют ГОСТ Р 52082-03, ТУ3414-005-59116459-06.

Марка шинной опоры жесткой ошиновки	Диаметр трубы жесткой ошиновки, мм	Диаметр D, мм	Строительная высота, Н, мм	Вес, кг
ШОП-330-Д50-4УХЛ1	50/45	50	3062	160,0
ШОП-330-Д60-4УХЛ1	60/54	60	3072	160,0
ШОП-330-Д70-4УХЛ1	70/64	70	3097	160,5
ШОП-330-Д80-4УХЛ1	80/72	80	3102	161,0
ШОП-330-Д90-4УХЛ1	90/80	90	3102	161,4
ШОП-330-Д100-4УХЛ1	100/90	100	3107	162,0
ШОП-330-Д110-4УХЛ1	110/100	110	3117	162,5
ШОП-330-Д120-4УХЛ1	120/110	120	3117	162,5
ШОП-330-Д130-4УХЛ1	130/116	130	3127	163,0
ШОП-330-Д140-4УХЛ1	140/120	140	3132	163,5
ШОП-330-Д150-4УХЛ1	150/136	150	3132	163,7
ШОП-330-Д170-4УХЛ1	170/156	170	3152	165,5
ШОП-330-Д200-4УХЛ1	200/180	200	3182	167,2
ШОП-330-Д250-4УХЛ1	250/230	250	3187	168,9

УСЛОВНЫЕ ОБОЗНАЧЕНИЯ

- ШОП - марка полимерных шинных опор
- 330 - номинальное напряжение, кВ
- Д - подвижное крепление алюминиевой трубы шины
- 50-250 - диаметр алюминиевой трубы шины в мм.
- 4 - степень загрязнения по ГОСТ 9920
- УХЛ1 - климатическое исполнение и категория размещения по ГОСТ 15150

ТЕХНИЧЕСКИЕ ХАРАКТЕРИСТИКИ

Номинальное напряжение, кВ	330
Наибольшее рабочее напряжение, кВ	363
Испытательное напряжение полного грозового импульса, не менее, кВ	1175
50%-ное разрядное напряжение промышленной частоты в загрязненном и увлажненном состоянии, кВ	315
При удельной поверхностной проводимости слоя загрязнения, мкСм	30
Минимальная разрушающая сила на изгиб, кН, не менее	8
Испытательное напряжение коммутационного импульса, кВ	950
Длина пути утечки не менее, см	920
Наибольший пик номинального кратковременного выдерживаемого тока (ток электродинамической стойкости), кА	160
Допустимое тяжение проводов в горизонтальной плоскости шинных опор для крепления проводов, Н	1480
Количество монтируемых шин	1
Диаметр присоединительных отверстий нижнего фланца, мм	Ø 300x8 отв.Ø 18
Масса, не более, кг	см. таблицу

ОБЪЕМ ПРИЁМОДАТОЧНЫХ ИСПЫТАНИЙ ШОП-330-Д...-4 УХЛ1

- Комплектность
- Осмотр (внешний вид и маркировка)
- Масса, длина изоляционной части, присоединительные размеры, соответствие расположения арматуры
- Качество и толщина антикоррозионного покрытия арматуры
- Испытательная сила на изгиб (кручение) в течение 1 мин. Контроль прогиба (угла закручивания) и отсутствие пластической деформации при изгибе (кручении)
- Испытательное переменное кратковременное напряжение в сухом состоянии
- Разрушающая сила на изгиб, (кручение)
- Определение уровня частичных разрядов
- Стойкость к проникновению воды
- Стойкость к проникновению красящей жидкости
- Адгезия оболочки к изоляционному телу
- ГОСТ Р 52082-03, ТУ3494-005-59116459-05

АИЗ, ШОП® - зарегистрированные товарные знаки группы предприятий "Арматурно-изоляционный завод"
 АИЗ, Лыткарино +7-495-7412286 www.bus-bar.ru mail@bus-bar.ru
 АИЗ, Тула +7-4872-316844 www.taiz.ru mail@taiz.ru
 АИЗ, Беларусь +375-222455264 www.aiz.by mail@aiz.by
 АИЗ, Казахстан +7725-2-561716 www.aiz.kz mail@aiz.kz
 АИЗ, Литва +370-62749925 www.bus-bar.eu mail@bus-bar.eu



ШОП®-330-К...-4 УХЛ1

ШИННЫЕ ОПОРЫ ДЛЯ КОНЦЕВОЙ ФИКСАЦИИ АЛЮМИНИЕВОЙ ТРУБЫ ЖЕСТКОЙ ОШИНОВКИ ШОП-330-К...-4 УХЛ1

УСЛОВНЫЕ ОБОЗНАЧЕНИЯ

ШОП - марка полимерных шинных опор

330 - номинальное напряжение, кВ

К - концевое крепление алюминиевой трубы

50-250 - диаметр алюминиевой трубы шины в мм

4 - степень загрязнения по ГОСТ 9920

УХЛ1 - климатическое исполнение и категория размещения по ГОСТ 15150

ТЕХНИЧЕСКИЕ ХАРАКТЕРИСТИКИ

Номинальное напряжение, кВ	330
Наибольшее рабочее напряжение, кВ	363
Испытательное напряжение полного грозового импульса, не менее, кВ	1175
50%-ное разрядное напряжение промышленной частоты в загрязненном и увлажненном состоянии, кВ	315
При удельной поверхностной проводимости слоя загрязнения, мкСм	30
Минимальная разрушающая сила на изгиб, кН, не менее	8
Испытательное напряжение коммутационного импульса, кВ	950
Длина пути утечки не менее, см	920
Наибольший пик номинального кратковременного выдерживаемого тока (ток электродинамической стойкости), кА	160
Допустимое тжжение проводов в горизонтальной плоскости шинных опор для крепления проводов, Н	1480
Количество монтируемых шин	1
Установочный размер нижнего фланца, мм	Ø300x8 отв.Ø 18
Масса, не более, кг	см.таблицу

ОБЪЕМ ПРИЁМОДАТОЧНЫХ ИСПЫТАНИЙ ШОП-330-К...-4 УХЛ1

Комплектность

Осмотр (внешний вид и маркировка)

Масса, длина изоляционной части, присоединительные размеры, соответствие расположения арматуры

Качество и толщина антикоррозионного покрытия арматуры

Испытательная сила на изгиб (кручение) в течение 1 мин. Контроль прогиба (угла закручивания) и отсутствие пластической деформации при изгибе (кручении)

Испытательное переменное кратковременное напряжение в сухом состоянии

Разрушающая сила на изгиб, (кручение)

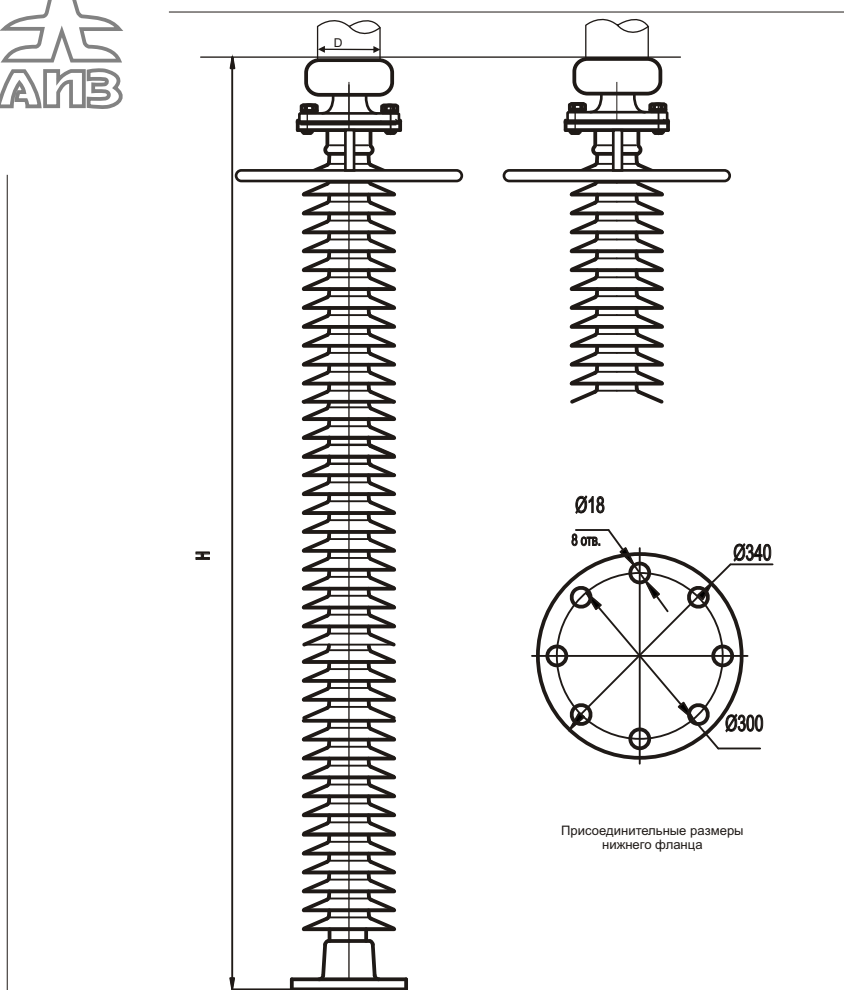
Определение уровня частичных разрядов

Стойкость к проникновению воды

Стойкость к проникновению красящей жидкости

Адгезия оболочки к изоляционному телу

ГОСТ Р 52082-03, ТУ3494-005-59116459-05



ШИННЫЕ ОПОРЫ ДЛЯ КОНЦЕВОГО КРЕПЛЕНИЯ ШОП-330-К...-4 УХЛ1

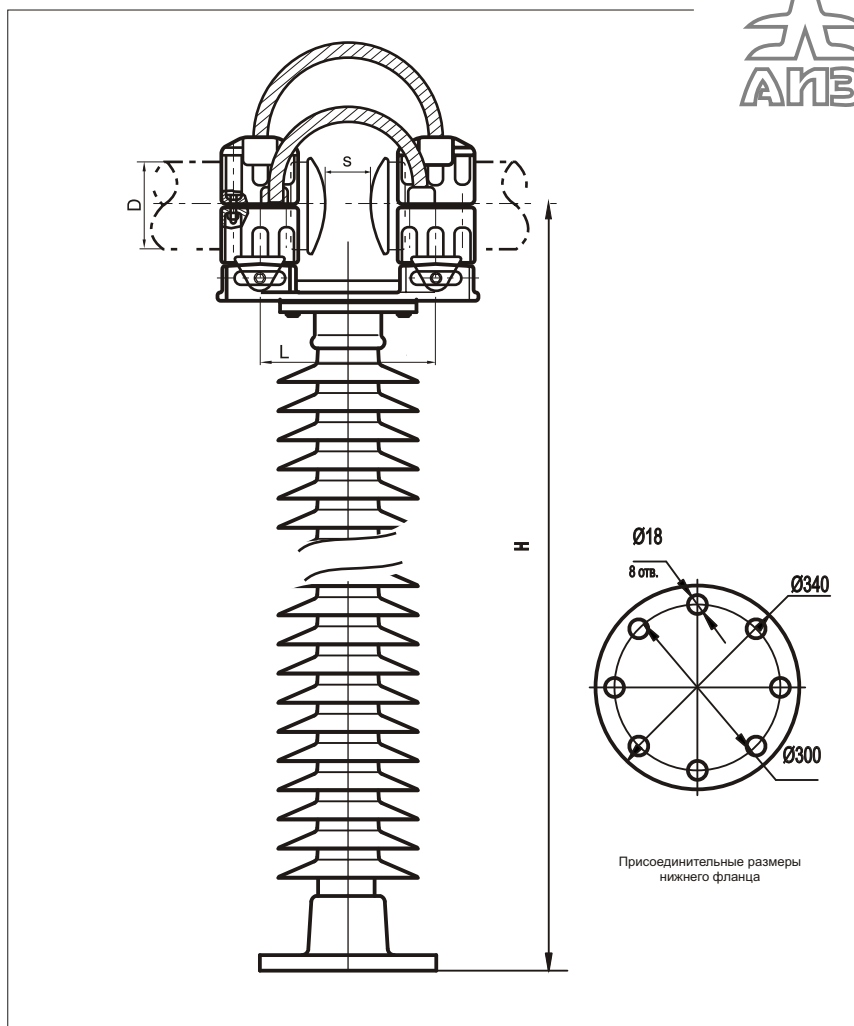
Шинные опоры наружной установки типа ШОП-330-К предназначены для конечного крепления алюминиевой трубы жесткой ошиновки напряжением 330кВ в открытых распределительных устройствах (ОРУ) электрических станций и подстанций. Соответствуют ГОСТ Р 52082-03, ТУ3414-005-59116459-06.

Срок эксплуатации - 30 лет. Гарантийный срок - 10 лет.

Завод имеет возможность поставки полимерных шинных опор со встроенной системой диагностики высоковольтной изоляции, а также с установочными размерами нижнего фланца по требованию заказчика.

Марка шинной опоры жесткой ошиновки	Диаметр трубы жесткой ошиновки, мм	Диаметр D, мм	Строительная высота, Н, мм	Вес, кг
ШОП-330-К50-4УХЛ1	50/45	50	3027	157,0
ШОП-330-К60-4УХЛ1	60/54	60	3030	157,0
ШОП-330-К70-4УХЛ1	70/64	70	3057	157,1
ШОП-330-К80-4УХЛ1	80/72	80	3062	157,2
ШОП-330-К90-4УХЛ1	90/80	90	3062	157,4
ШОП-330-К100-4УХЛ1	100/90	100	3077	157,7
ШОП-330-К110-4УХЛ1	110/100	110	3077	157,5
ШОП-330-К120-4УХЛ1	120/110	120	3082	159,8
ШОП-330-К130-4УХЛ1	130/116	130	3092	159,9
ШОП-330-К140-4УХЛ1	140/120	140	3102	160,0
ШОП-330-К150-4УХЛ1	150/136	150	3132	160,3
ШОП-330-К170-4УХЛ1	170/156	170	3152	160,5
ШОП-330-К200-4УХЛ1	200/180	200	3182	160,7
ШОП-330-К250-4УХЛ1	250/230	250	3187	160,9





ШИННЫЕ ОПОРЫ ДЛЯ ГИБКОЙ СВЯЗИ ТРУБ ЖЕСТКОЙ ОШИНОВКИ ШОП-330-И...-4 УХЛ1

Шинные опоры наружной установки типа ШОП-330-И предназначены для осуществления гибкой связи и поддержания алюминиевой трубы жесткой ошиновки с целью компенсации температурных расширений напряжением 330кВ в открытых распределительных устройствах (ОРУ) электрических станций и подстанций. Срок эксплуатации - 30 лет. Гарантийный срок -10 лет. Соответствуют ГОСТ Р 52082-03, ТУ3414-005-59116459-06.

Марка шинной опоры жесткой ошиновки	Размер L, мм	Диаметр трубы жесткой ошиновки, мм	Диаметр D, мм	Строительная высота, Н, мм	Вес, кг
ШОП-330-И50-4УХЛ1	360	50/45	50	3062	160,0
ШОП-330-И60-4УХЛ1	360	60/54	60	3072	160,0
ШОП-330-И70-4УХЛ1	400	70/64	70	3097	160,5
ШОП-330-И80-4УХЛ1	400	80/72	80	3102	161,0
ШОП-330-И90-4УХЛ1	420	90/80	90	3102	161,4
ШОП-330-И100-4УХЛ1	420	100/90	100	3107	162,0
ШОП-330-И110-4УХЛ1	450	110/100	110	3117	162,5
ШОП-330-И120-4УХЛ1	460	120/110	120	3117	162,5
ШОП-330-И130-4УХЛ1	460	130/116	130	3127	163,0
ШОП-330-И140-4УХЛ1	460	140/120	140	3132	163,5
ШОП-330-И150-4УХЛ1	480	150/136	150	3132	163,7
ШОП-330-И170-4УХЛ1	500	170/156	170	3152	165,5
ШОП-330-И200-4УХЛ1	520	200/180	200	3182	167,2
ШОП-330-И250-4УХЛ1	520	250/230	250	3187	168,9

УСЛОВНЫЕ ОБОЗНАЧЕНИЯ

ШОП - марка полимерных шинных опор
330 - номинальное напряжение, кВ
И - подвижное соединение двух алюминиевых труб
70-250 - диаметр алюминиевой трубы шины в мм.
4 - степень загрязнения по ГОСТ 9920
УХЛ1 - климатическое исполнение и категория размещения по ГОСТ 15150

ТЕХНИЧЕСКИЕ ХАРАКТЕРИСТИКИ

Номинальное напряжение, кВ	330
Наибольшее рабочее напряжение, кВ	363
Испытательное напряжение полного грозового импульса, не менее, кВ	1175
50%-ное разрядное напряжение промышленной частоты в загрязненном и увлажненном состоянии, кВ	315
При удельной поверхностной проводимости слоя загрязнения, мкСм	30
Минимальная разрушающая сила на изгиб, кН, не менее	8
Испытательное напряжение коммутационного импульса, кВ	950
Длина пути утечки не менее, см	920
Наибольший пик номинального кратковременного выдерживаемого тока (ток электродинамической стойкости), кА	160
Допустимое тяжение проводов в горизонтальной плоскости шинных опор для крепления проводов, Н	1480
Количество монтируемых шин	1
Диаметр присоединительных отверстий нижнего фланца, мм	Ø 300x8 отв.Ø 18
Масса, не более, кг	см. таблицу

ОБЪЕМ ПРИЁМОДАТОЧНЫХ ИСПЫТАНИЙ ШОП-330-И...-4 УХЛ1

Комплектность
Осмотр (внешний вид и маркировка)
Масса, длина изоляционной части, присоединительные размеры, соответствие расположения арматуры
Качество и толщина антикоррозионного покрытия арматуры
Испытательная сила на изгиб (кручение) в течение 1 мин. Контроль прогиба (угла закручивания) и отсутствие пластической деформации при изгибе (кручении)
Испытательное переменное кратковременное напряжение в сухом состоянии
Разрушающая сила на изгиб, (кручение)
Определение уровня частичных разрядов
Стойкость к проникновению воды
Стойкость к проникновению красящей жидкости
Адгезия оболочки к изоляционному телу
ГОСТ Р 52082-03, ТУ3494-005-59116459-05

ШОП®-330-Е...-4 УХЛ1

ШИННЫЕ ОПОРЫ ДЛЯ ДВОЙНОЙ ФИКСАЦИИ АЛЮМИНОВОЙ ТРУБЫ ЖЕСТКОЙ ОШИНОВКИ типа ШОП-330-Е...-4 УХЛ1

УСЛОВНЫЕ ОБОЗНАЧЕНИЯ

- ШОП - марка полимерных шинных опор
- 330 - номинальное напряжение, кВ
- Е - двойная фиксация алюминиевой трубы
- 50-250 - диаметр алюминиевой трубы шины в мм
- 4 - степень загрязнения по ГОСТ 9920
- УХЛ1 - климатическое исполнение и категория размещения по ГОСТ 15150

ТЕХНИЧЕСКИЕ ХАРАКТЕРИСТИКИ

Номинальное напряжение, кВ	330
Наибольшее рабочее напряжение, кВ	363
Испытательное напряжение полного грозового импульса, не менее, кВ	1175
50%-ное разрядное напряжение промышленной частоты в загрязненном и увлажненном состоянии, кВ	315
При удельной поверхностной проводимости слоя загрязнения, мксм	30
Минимальная разрушающая сила на изгиб, кН, не менее	8
Испытательное напряжение коммутационного импульса, кВ	950
Длина пути утечки не менее, см	920
Наибольший пик номинального кратковременного выдерживаемого тока (ток электродинамической стойкости), кА	160
Допустимое тжение проводов в горизонтальной плоскости шинных опор для крепления проводов, Н	1480
Количество монтируемых шин	1
Установочный размер нижнего фланца, мм	Ø300x8 отв.Ø 18
Масса, не более, кг	см.таблицу

ОБЪЕМ ПРИЁМОДАТОЧНЫХ ИСПЫТАНИЙ ШОП-330-Е...-4 УХЛ1

Комплектность

Осмотр (внешний вид и маркировка)

Масса, длина изоляционной части, присоединительные размеры, соответствие расположения арматуры

Качество и толщина антикоррозионного покрытия арматуры

Испытательная сила на изгиб (кручение) в течение 1 мин. Контроль прогиба (угла закручивания) и отсутствие пластической деформации при изгибе (кручении)

Испытательное переменное кратковременное напряжение в сухом состоянии

Разрушающая сила на изгиб, (кручение)

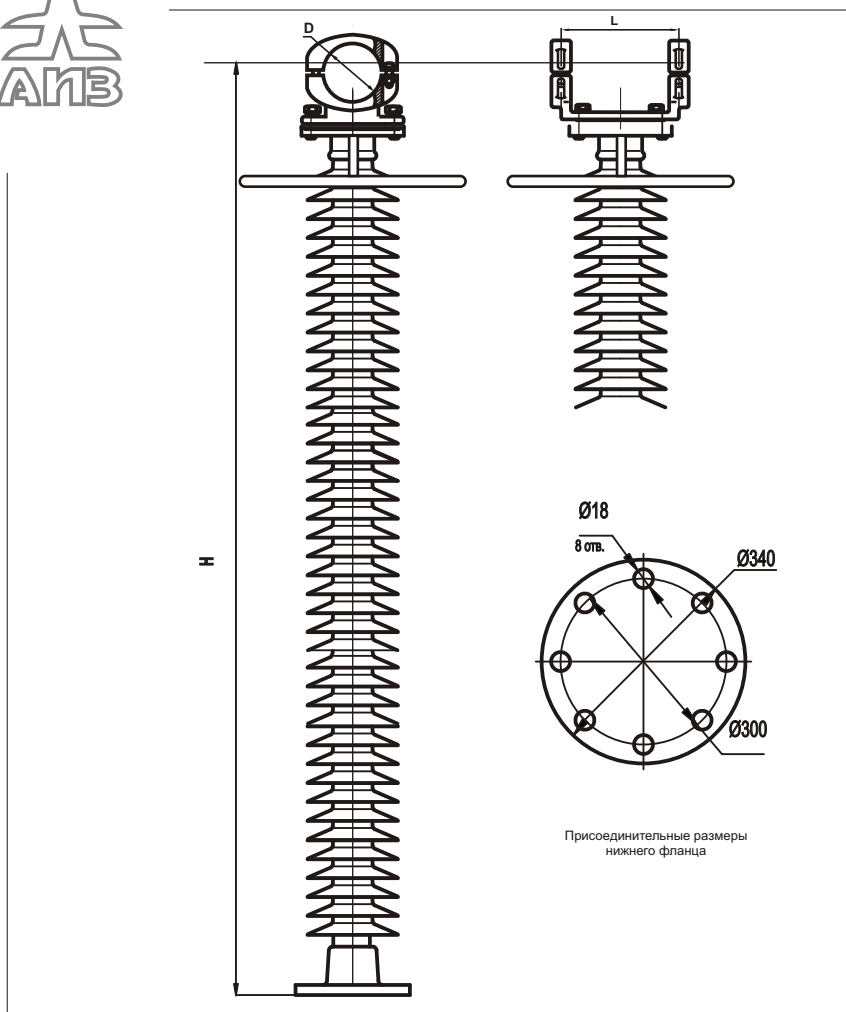
Определение уровня частичных разрядов

Стойкость к проникновению воды

Стойкость к проникновению красящей жидкости

Адгезия оболочки к изоляционному телу

ГОСТ Р 52082-03, ТУ3494-005-59116459-05



Присоединительные размеры нижнего фланца

ШИННЫЕ ОПОРЫ ДЛЯ ДВОЙНОГО КРЕПЛЕНИЯ ТРУБЫ ШОП-330-Е...-4 УХЛ1

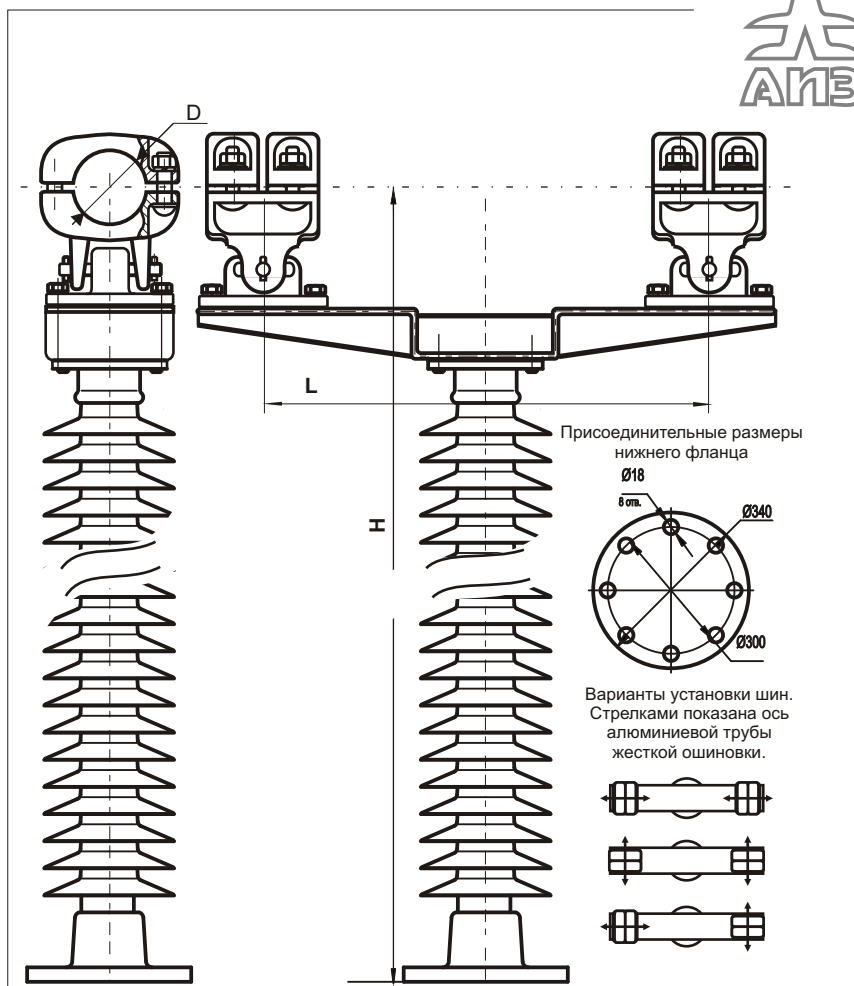
Шинные опоры наружной установки типа ШОП-330-Е предназначены для двойного крепления алюминиевой трубы жесткой ошиновки напряжением 330кВ в открытых распределительных устройствах (ОРУ) электрических станций и подстанций. Соответствуют ГОСТ Р 52082-03, ТУ3414-005-59116459-06.

Срок эксплуатации - 30 лет. Гарантийный срок - 10 лет.

Завод имеет возможность поставки полимерных шинных опор со встроенной системой диагностики высоковольтной изоляции, а также с установочными размерами нижнего фланца по требованию заказчика.

Марка шинной опоры жесткой ошиновки	Диаметр трубы жесткой ошиновки, мм	Диаметр D, мм	Строительная высота, Н, мм	Вес, кг
ШОП-330-Е50-4УХЛ1	50/45	50	3052	158,0
ШОП-330-Е60-4УХЛ1	60/54	60	3062	158,0
ШОП-330-Е70-4УХЛ1	70/64	70	3062	158,1
ШОП-330-Е80-4УХЛ1	80/72	80	3070	158,2
ШОП-330-Е90-4УХЛ1	90/80	90	3086	158,4
ШОП-330-Е100-4УХЛ1	100/90	100	3092	158,7
ШОП-330-Е110-4УХЛ1	110/100	110	3092	160,5
ШОП-330-Е120-4УХЛ1	120/110	120	3094	160,8
ШОП-330-Е130-4УХЛ1	130/116	130	3107	160,9
ШОП-330-Е140-4УХЛ1	140/120	140	3122	161,0
ШОП-330-Е150-4УХЛ1	150/136	150	3122	161,3
ШОП-330-Е170-4УХЛ1	170/156	170	3142	161,5
ШОП-330-Е200-4УХЛ1	200/180	200	3162	161,7
ШОП-330-Е250-4УХЛ1	250/230	250	3162	161,9





ШИННЫЕ ОПОРЫ ДЛЯ УСТАНОВКИ ДВУХ АЛЮМИНИЕВЫХ ТРУБ ШОП-330-С...-4 УХЛ1

Шинные опоры наружной установки типа ШОП-330-С предназначены для установки и поддержания двух алюминиевых труб жесткой ошиновки напряжением 330кВ в открытых распределительных устройствах (ОРУ) электрических станций и подстанций. Срок эксплуатации - 30 лет. Гарантийный срок - 10 лет. Соответствуют ГОСТ Р 52082-03, ТУ3414-005-59116459-06. Шинные опоры ШОП-330-С входят в состав комплексного типового проекта жесткой ошиновки подстанций. При необходимости установки труб разного диаметра необходимо заполнить опросный лист и оформить специальный заказ. Завод имеет возможность поставки полимерных шинных опор с установочными размерами нижнего фланца по требованию заказчика.

Марка шинной опоры жесткой ошиновки	Размер L, мм	Диаметр трубы жесткой ошиновки, мм	Диаметр D, мм	Строительная высота, H, мм	Вес, кг
ШОП-330-С50-4УХЛ1	870	50/45	50	3062	175,5
ШОП-330-С60-4УХЛ1	870	60/54	60	3072	176,6
ШОП-330-С70-4УХЛ1	870	70/64	70	3097	176,0
ШОП-330-С80-4УХЛ1	870	80/72	80	3102	177,0
ШОП-330-С90-4УХЛ1	870	90/80	90	3102	179,2
ШОП-330-С100-4УХЛ1	870	100/90	100	3107	180,0
ШОП-330-С110-4УХЛ1	870	110/100	110	3117	180,5
ШОП-330-С120-4УХЛ1	870	120/110	120	3117	182,0
ШОП-330-С130-4УХЛ1	870	130/116	130	3127	185,0
ШОП-330-С140-4УХЛ1	870	140/120	140	3132	186,0
ШОП-330-С150-4УХЛ1	870	150/136	150	3132	187,0
ШОП-330-С170-4УХЛ1	870	170/156	170	3152	190,0
ШОП-330-С200-4УХЛ1	870	200/180	200	3182	256,0
ШОП-330-С250-4УХЛ1	870	250/230	250	3187	264,0

АИЗ, ШОП® - зарегистрированные товарные знаки группы предприятий "Арматурно-изоляционный завод"
 АИЗ, Лыткарино +7-495-7412286 www.bus-bar.ru mail@bus-bar.ru
 АИЗ, Тула +7-4872-316844 www.taiz.ru mail@taiz.ru
 АИЗ, Беларусь +375-222455264 www.aiz.by mail@aiz.by
 АИЗ, Казахстан +7725-2-561716 www.aiz.kz mail@aiz.kz
 АИЗ, Литва +370-62749925 www.bus-bar.eu mail@bus-bar.eu



УСЛОВНЫЕ ОБОЗНАЧЕНИЯ

ШОП - марка полимерных шинных опор

330 - номинальное напряжение, кВ

С - для установки двух алюминиевых труб

70-250 - диаметр алюминиевой трубы шины в мм.

4 - степень загрязнения по ГОСТ 9920

УХЛ1 - климатическое исполнение и категория размещения по ГОСТ 15150

ТЕХНИЧЕСКИЕ ХАРАКТЕРИСТИКИ

Номинальное напряжение, кВ	330
Наибольшее рабочее напряжение, кВ	363
Испытательное напряжение полного грозового импульса, не менее, кВ	1175
50%-ное разрядное напряжение промышленной частоты в загрязненном и увлажненном состоянии, кВ	315
При удельной поверхностной проводимости слоя загрязнения, мкСм	30
Минимальная разрушающая сила на изгиб, кН, не менее	8
Испытательное напряжение коммутационного импульса, кВ	950
Длина пути утечки не менее, см	920
Наибольший пик номинального кратковременного выдерживаемого тока (ток электродинамической стойкости), кА	160
Допустимое тяжение проводов в горизонтальной плоскости шинных опор для крепления проводов, Н	1480
Количество монтируемых шин	1
Диаметр присоединительных отверстий нижнего фланца, мм	Ø 300x8 отв.Ø 18
Масса, не более, кг	см. таблицу

ОБЪЕМ ПРИЁМОДАТОЧНЫХ ИСПЫТАНИЙ ШОП-330-С...-4 УХЛ1

Комплектность

Осмотр (внешний вид и маркировка)

Масса, длина изоляционной части, присоединительные размеры, соответствие расположения арматуры

Качество и толщина антикоррозионного покрытия арматуры

Испытательная сила на изгиб (кручение) в течение 1 мин. Контроль прогиба (угла закручивания) и отсутствие пластической деформации при изгибе (кручении)

Испытательное переменное кратковременное напряжение в сухом состоянии

Разрушающая сила на изгиб, (кручение)

Определение уровня частичных разрядов

Стойкость к проникновению воды

Стойкость к проникновению красящей жидкости

Адгезия оболочки к изоляционному телу

ГОСТ Р 52082-03, ТУ3494-005-59116459-05